

DVG

Precon
Tubozan

Ficha Técnica

Tubos: Utilizados para conduzir água em temperatura ambiente cuja a mesma não ultrapasse 45°C.

Conexões: Utilizadas para conduzir água em temperatura ambiente cuja a mesma não ultrapasse 45°C, moldando o percurso devido as barreiras encontradas ao longo do caminho dos tubos, servindo também para ajudar nas instalações finais.

Aplicações: Utilizado em instalações prediais em geral.

Cor Tubo

Marrom

Tipo

PBS - Ponta Bolsa Soldável ou JS - Junta Soldável

Cor Conexão

Marrom

Azul

Tipo

PBS - Ponta Bolsa Soldável ou JS - Junta Soldável ou LR - Soldável Roscável

LR - Soldável Roscável com Bucha de Latão

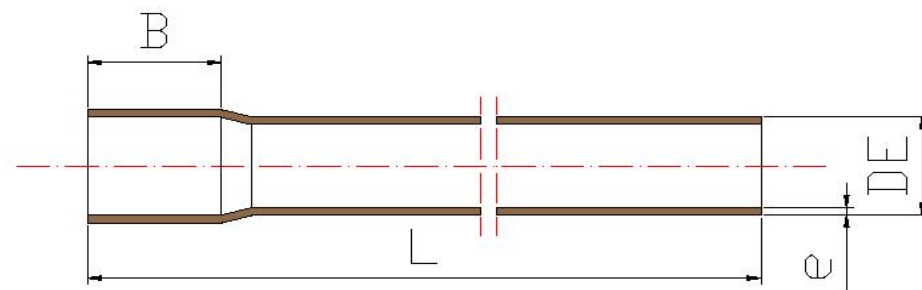
Normas de Referência

- ABNT NBR 5648 - Tubos e conexões de PVC-U com junta soldável para sistemas prediais de água fria - Requisitos
- ABNT NBR 5626 - Instalação Predial de Água Fria

LINHA / APLICAÇÃO	TIPO DE BOLSA	COTAS		D		e		L		B
		DIMENSÕES	Ø Externo (mm)		Espessura (mm)		Comprimento (mm)		Profundidade de bolsa (mm)	
			Mínimo	Máximo	Mínima	Máxima	Mínimo	Máximo	Mínima	
ÁGUA FRIA PREDIAL NBR 5648:2018	JUNTA SOLDÁVEL	DE 20	20,0	20,2	1,5	1,8	6000	6090	16,0	
		DE 25	25,0	25,2	1,7	2,0			18,0	
		DE 32	32,0	32,2	2,1	2,5			22,0	
		DE 40	40,0	40,2	2,4	2,8			26,0	
		DE 50	50,0	50,3	3,0	3,4			31,0	
		DE 60	60,0	60,3	3,3	3,8			36,0	
		DE 75	75,0	75,4	4,2	4,8			43,0	
		DE 85	85,0	85,4	4,7	5,3			48,0	
DE 110	110,0	110,3	6,1	6,9	61,0					

TUBO DE COR MARROM

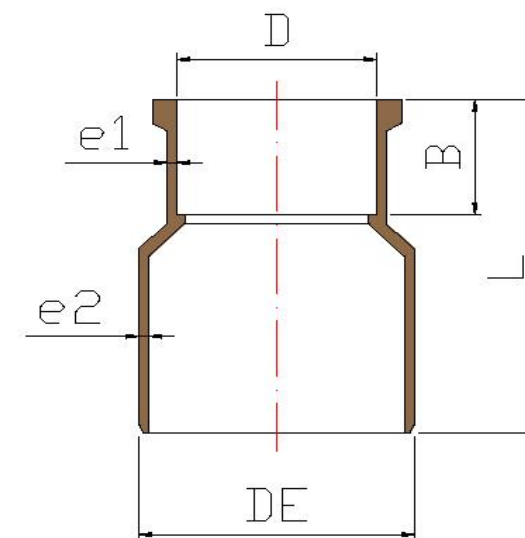
DESENHO TÉCNICO



LINHA / APLICAÇÃO	COTAS	DE	D	e1	e2	B	L
	DIMENSÕES	Ø Externo (mm)	Ø Interno (mm)	Espessura de parede da bolsa (mm)	Espessura de parede do corpo (mm)	Profundidade de bolsa (mm)	Comprimento (mm)
		Mínimo	Mínimo	Mínima	Mínima	Mínima	
ÁGUA FRIA PREDIAL NBR 5648:2018	50 x 25	50,0	25,0	2,6	4,5	18,0	31,0

COR MARROM

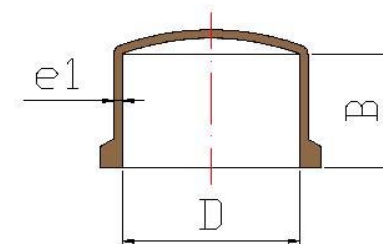
DESENHO TÉCNICO



LINHA / APLICAÇÃO	COTAS	D	e1	B
	DIMENSÕES	Ø Interno (mm)	Espessura de parede da bolsa (mm)	Profundidade de bolsa (mm)
		Mínimo	Mínima	Mínima
ÁGUA FRIA PREDIAL NBR 5648:2018	20	20,0	2,4	16,0
	25	25,0	2,6	18,0
	50	50,0	3,6	31,0

COR MARROM

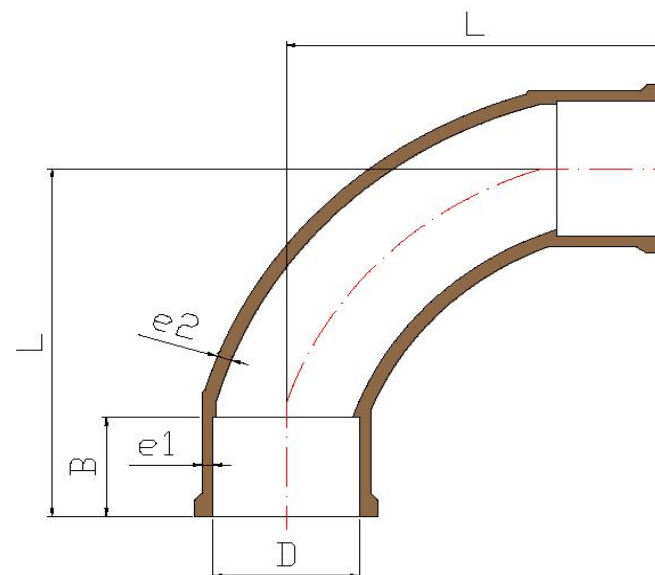
DESENHO TÉCNICO



LINHA / APLICAÇÃO	COTAS	D	e1	e2	B	L
	DIMENSÕES	Ø Interno (mm)	Espessura de parede da bolsa (mm)	Espessura de parede do corpo (mm)	Profundidade de bolsa (mm)	Comprimento (mm)
		Mínimo	Mínima	Mínima	Mínima	
ÁGUA FRIA PREDIAL NBR 5648:2018	25	25,0	2,6	3,2	18,0	68,5

COR MARROM

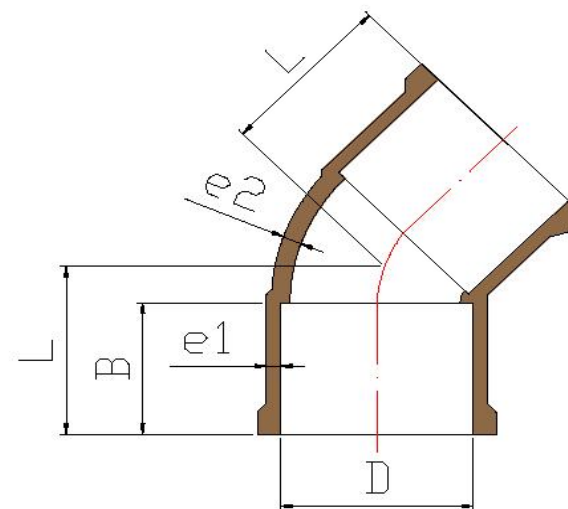
DESENHO TÉCNICO



LINHA / APLICAÇÃO	COTAS	D	e1	e2	B	L
	DIMENSÕES	Ø Interno (mm)	Espessura de parede da bolsa (mm)	Espessura de parede do corpo (mm)	Profundidade de bolsa (mm)	Comprimento (mm)
		Mínimo	Mínima	Mínima	Mínima	
ÁGUA FRIA PREDIAL NBR 5648:2018	20	20,0	2,4	3,0	16,0	20,0
	25	25,0	2,6	3,2	18,0	24,5
	50	50,0	3,6	4,5	31,0	42,5

COR MARROM

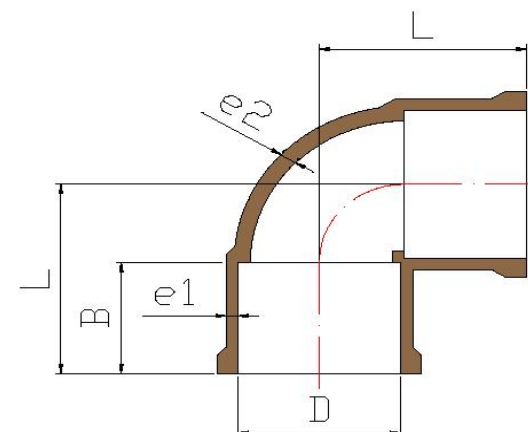
DESENHO TÉCNICO



LINHA / APLICAÇÃO	COTAS	D	e1	e2	B	L
	DIMENSÕES	Ø Interno (mm)	Espessura de parede da bolsa (mm)	Espessura de parede do corpo (mm)	Profundidade de bolsa (mm)	Comprimento (mm)
		Mínimo	Mínima	Mínima	Mínima	
ÁGUA FRIA PREDIAL NBR 5648:2018	20	20,0	2,4	3,0	16,0	27,0
	25	25,0	2,6	3,2	18,0	32,0
	32	32,0	2,9	3,6	22,0	39,0
	40	40,0	3,2	4,0	26,0	47,0
	50	50,0	3,6	4,5	31,0	57,0
	60	60,0	3,9	4,9	36,0	67,0

COR MARROM

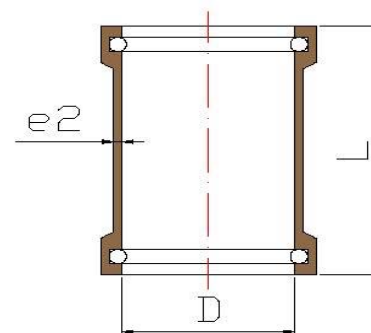
DESENHO TÉCNICO



LINHA / APLICAÇÃO	COTAS	D	e2	L
	DIMENSÕES	Ø Interno (mm)	Espessura de parede do corpo (mm)	Comprimento (mm)
		Mínimo	Mínima	
ÁGUA FRIA PREDIAL NBR 5648:2018	20	20,0	3,0	46,0
	25	25,0	3,2	51,5
	32	32,0	3,6	59,0
	40	40,0	4,0	75,0
	50	50,0	4,5	83,0

COR MARROM

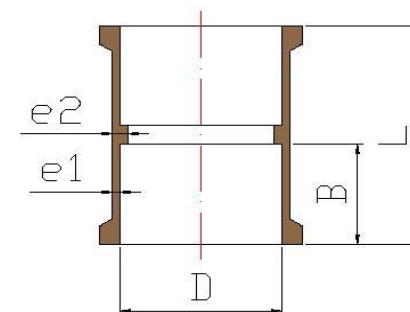
DESENHO TÉCNICO



LINHA / APLICAÇÃO	COTAS	D	e1	e2	B	L
	DIMENSÕES	Ø Interno (mm)	Espessura de parede da bolsa (mm)	Espessura de parede do corpo (mm)	Profundidade de bolsa (mm)	Comprimento (mm)
		Mínimo	Mínima	Mínima	Mínima	
ÁGUA FRIA PREDIAL NBR 5648:2018	20	20,0	2,4	3,0	16,0	35,0
	25	25,0	2,6	3,2	18,0	42,0
	40	40,0	3,2	4,0	26,0	56,0
	50	50,0	3,6	4,5	31,0	67,0
	60	60,0	3,9	4,9	36,0	80,0
	75	75,0	5,2	6,5	43,0	102,0
	85	85,0	5,5	6,9	48,0	102,0

COR MARROM

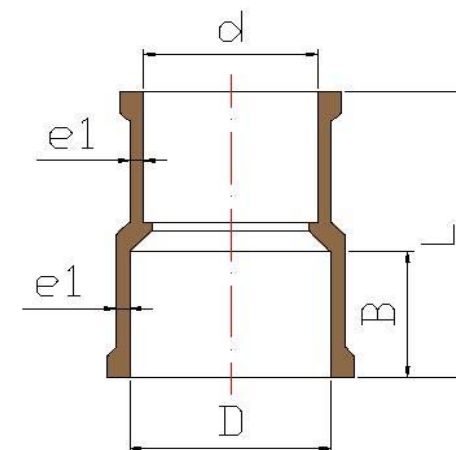
DESENHO TÉCNICO



LINHA / APLICAÇÃO	COTAS	D	d	e1	e2	B	L
	DIMENSÕES	Ø Interno (mm)	Ø Interno (mm)	Espessura de parede da bolsa (mm)	Espessura de parede do corpo (mm)	Profundidade de bolsa (mm)	Comprimento (mm)
		Mínimo	Mínimo	Mínima	Mínima	Mínima	
ÁGUA FRIA PREDIAL NBR 5648:2018	25 x 20	25,0	20,0	2,4	3,2	16,0	41,0

COR MARROM

DESENHO TÉCNICO

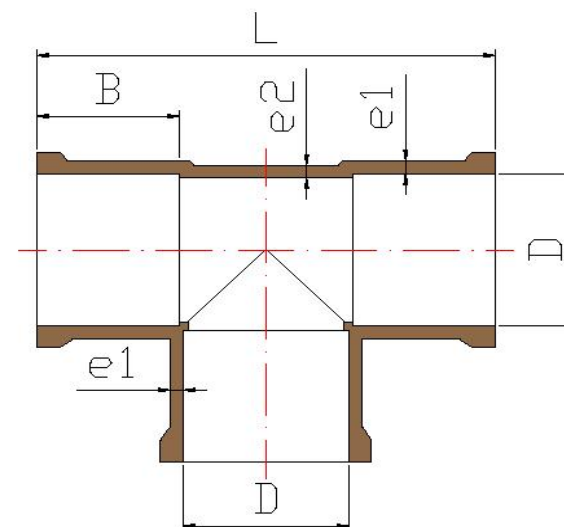


LINHA / APLICAÇÃO	COTAS	D	e1	e2	B	L
	DIMENSÕES	Ø Interno (mm)	Espessura de parede da bolsa (mm)	Espessura de parede do corpo (mm)	Profundidade de bolsa (mm)	Comprimento (mm)
		Mínimo	Mínima	Mínima	Mínima	
ÁGUA FRIA PREDIAL NBR 5648:2018	20	20,0	2,4	3,0	16,0	54,0
	25	25,0	2,6	3,2	18,0	64,0
	32	32,0	2,9	3,6	22,0	78,0
	40	40,0	3,2	4,0	26,0	94,0
	50	50,0	3,6	4,5	31,0	114,0

COR MARROM



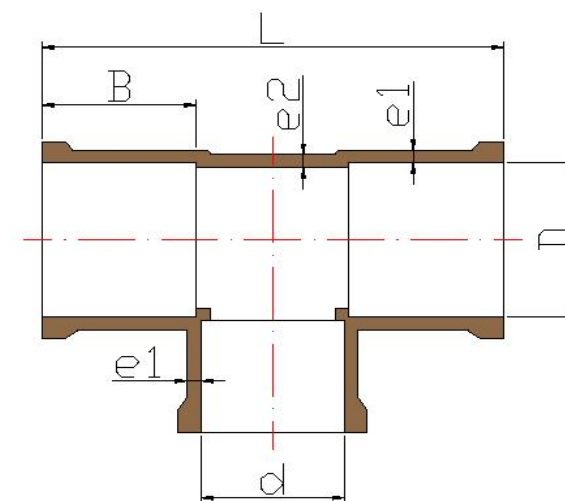
DESENHO TÉCNICO



LINHA / APLICAÇÃO	COTAS	D	d	e1	e2	B	L
	DIMENSÕES	Ø Interno (mm)	Ø Interno (mm)	Espessura de parede da bolsa (mm)	Espessura de parede do corpo (mm)	Profundidade de bolsa (mm)	Comprimento (mm)
		Mínimo	Mínimo	Mínima	Mínima	Mínima	
ÁGUA FRIA PREDIAL NBR 5648:2018	25 x 20	25,0	20,0	2,4	3,2	16,0	63,0
	50 x 25	50,0	25,0	3,2	4,5	18,0	117,0

COR MARROM

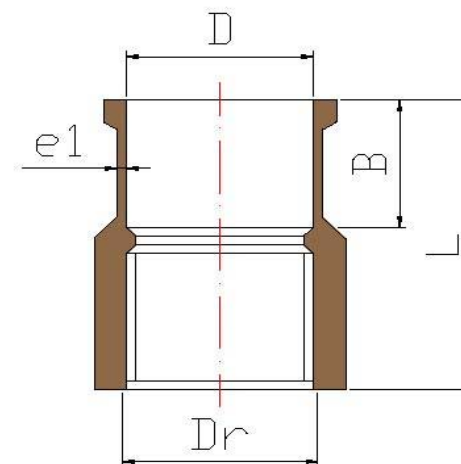
DESENHO TÉCNICO



LINHA / APLICAÇÃO	COTAS	D	Dr	e1	B	L
	DIMENSÕES	Ø Interno (mm)	Diâmetro de Referência (rosca)	Espessura de parede da bolsa (mm)	Profundidade de bolsa (mm)	Comprimento (mm)
		Mínimo				
ÁGUA FRIA PREDIAL NBR 5648:2018	20 x 1/2"	20,0	20,0	2,4	16,0	33,0
	25 x 1/2"	25,0	25,0	2,6	18,0	38,0
	25 x 3/4"	25,0	25,0	2,6	18,0	38,0

COR MARROM

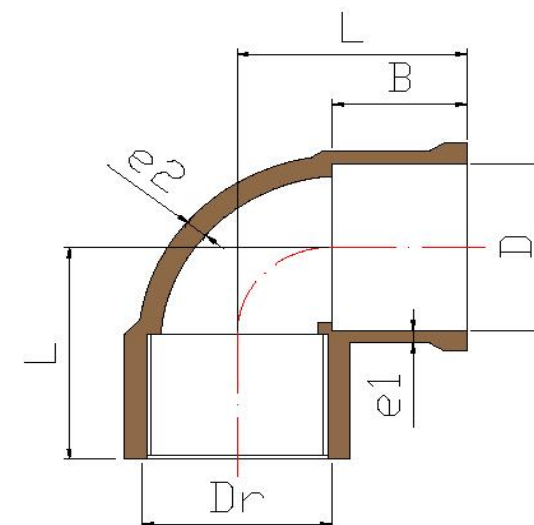
DESENHO TÉCNICO



LINHA / APLICAÇÃO	COTAS	D	Dr	e1	e2	B	L
	DIMENSÕES	Ø Interno (mm)	Diâmetro de Referência (rosca)	Espessura de parede da bolsa (mm)	Espessura de parede do corpo (mm)	Profundidade de bolsa (mm)	Comprimento (mm)
		Mínimo		Mínima	Mínima		
ÁGUA FRIA PREDIAL NBR 5648:2018	20 x 1/2"	20,0	20,0	2,4	3,0	16,0	30,0
	25 x 1/2"	25,0	25,0	2,6	3,2	18,0	34,0
	25 x 3/4"	25,0	25,0	2,6	3,2	18,0	32,0

COR MARROM

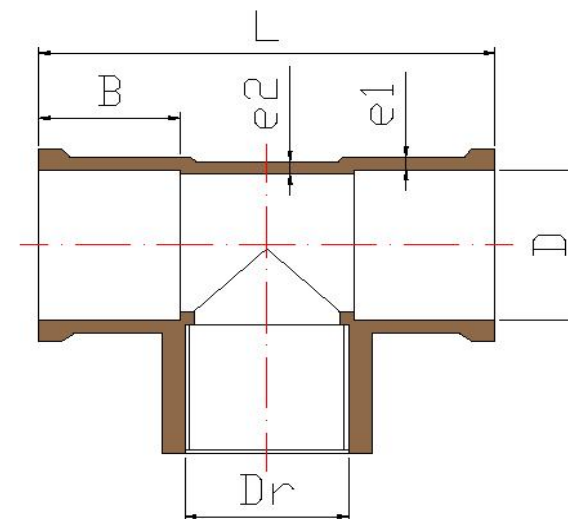
DESENHO TÉCNICO



LINHA / APLICAÇÃO	COTAS	D	Dr	e1	e2	B	L
	DIMENSÕES	Ø Interno (mm)	Diâmetro de Referência (rosca)	Espessura de parede da bolsa (mm)	Espessura de parede do corpo (mm)	Profundidade de bolsa (mm)	Comprimento (mm)
		Mínimo		Mínima	Mínima	Mínima	
ÁGUA FRIA PREDIAL NBR 5648:2018	20 x 1/2"	20,0	20,0	2,4	3,0	16,0	53,0
	25 x 1/2"	25,0	25,0	2,6	3,2	18,0	61,0
	25 x 3/4"	25,0	25,0	2,6	3,2	18,0	58,0

COR MARROM

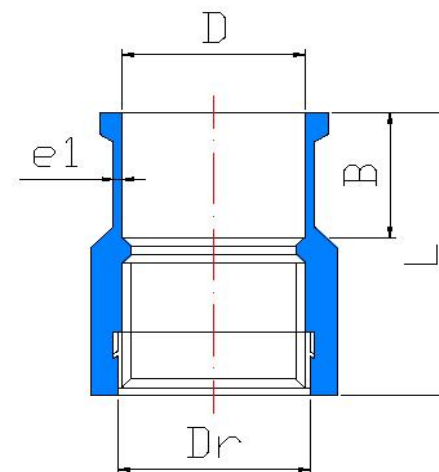
DESENHO TÉCNICO



LINHA / APLICAÇÃO	COTAS	D	Dr	e1	B	L
	DIMENSÕES	Ø Interno (mm) Mínimo	Diâmetro de Referência (rosca)	Espessura de parede da bolsa (mm) Mínima	Profundidade de bolsa (mm) Mínima	Comprimento (mm)
ÁGUA FRIA PREDIAL NBR 5648:2018	20 x 1/2"	20,0	20,0	2,4	16,0	31,0
	25 x 1/2"	25,0	25,0	2,6	18,0	36,0
	25 x 3/4"	25,0	25,0	2,6	18,0	36,0

COR AZUL

DESENHO TÉCNICO

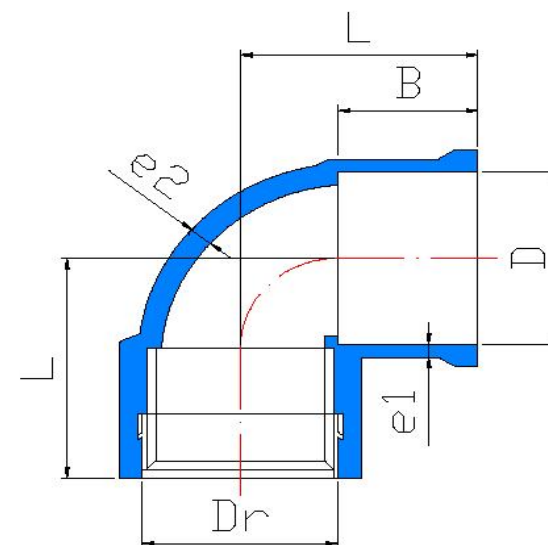


LINHA / APLICAÇÃO	COTAS	D	Dr	e1	e2	B	L
	DIMENSÕES	Ø Interno (mm)	Diâmetro de Referência (rosca)	Espessura de parede da bolsa (mm)	Espessura de parede do corpo (mm)	Profundidade de bolsa (mm)	Comprimento (mm)
		Mínimo		Mínima	Mínima		
ÁGUA FRIA PREDIAL NBR 5648:2018	20 x 1/2"	20,0	20,0	2,4	3,0	16,0	27,0
	25 x 1/2"	25,0	25,0	2,6	3,2	18,0	31,0
	25 x 3/4"	25,0	25,0	2,6	3,2	18,0	31,0

COR AZUL



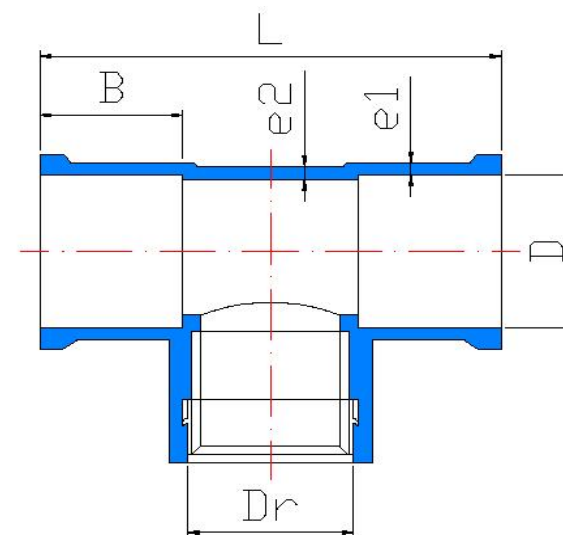
DESENHO TÉCNICO



LINHA / APLICAÇÃO	COTAS	D	Dr	e1	e2	B	L
	DIMENSÕES	Ø Interno (mm)	Diâmetro de Referência (rosca)	Espessura de parede da bolsa (mm)	Espessura de parede do corpo (mm)	Profundidade de bolsa (mm)	Comprimento (mm)
		Mínimo		Mínima	Mínima	Mínima	
ÁGUA FRIA PREDIAL NBR 5648:2018	20 x 1/2"	20,0	20,0	2,4	3,0	16,0	54,0
	25 x 1/2"	25,0	25,0	2,6	3,2	18,0	59,0
	25 x 3/4"	25,0	25,0	2,6	3,2	18,0	65,0

COR AZUL

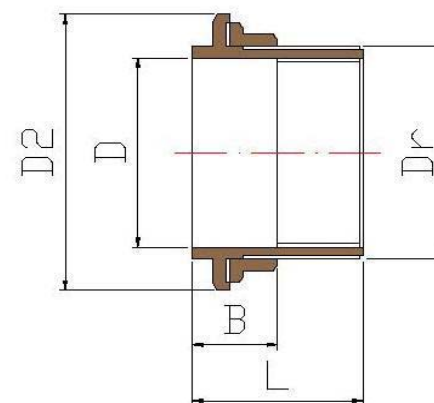
DESENHO TÉCNICO



LINHA / APLICAÇÃO	COTAS	D	Dr	D2	B	L
	DIMENSÕES	Ø Interno (mm) Mínimo	Diâmetro de Referência (rosca)	Diâmetro (mm)	Profundidade de bolsa (mm) Mínima	Comprimento (mm)
ÁGUA FRIA PREDIAL NBR 5648:2018	20 x 1/2"	20,0	1/2	64,1	16,0	61,0
	25 x 3/4"	25,0	3/4	70,1	18,0	61,0
	32 x 1"	32,0	1	79,4	22,0	64,0
	40 x 1.1/4"	40,0	1.1/4	87,4	26,0	64,0
	50 x 1.1/2"	50,0	1.1/2	94,7	31,0	67,0
	60 x 2"	60,0	2	108,7	36,0	67,0

COR MARROM

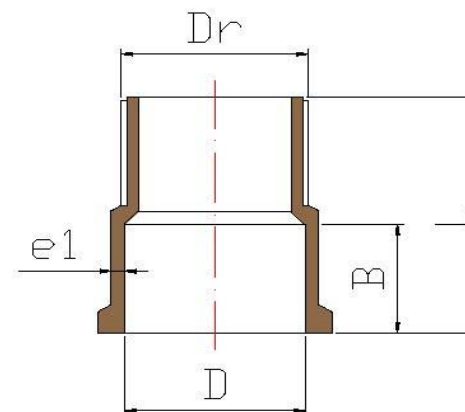
DESENHO TÉCNICO



LINHA / APLICAÇÃO	COTAS	D	Dr	e1	B	L
	DIMENSÕES	Ø Interno (mm)	Diâmetro de Referência (rosca)	Espessura de parede da bolsa (mm)	Profundidade de bolsa (mm)	Comprimento (mm)
		Mínimo				
ÁGUA FRIA PREDIAL NBR 5648:2018	20 x 1/2"	20,0	1/2	2,4	16,0	37,1
	25 x 3/4"	25,0	3/4	2,6	18,0	40,3
	50 x 1.1/2"	50,0	1.1/2	3,6	31,0	66,1

COR MARROM

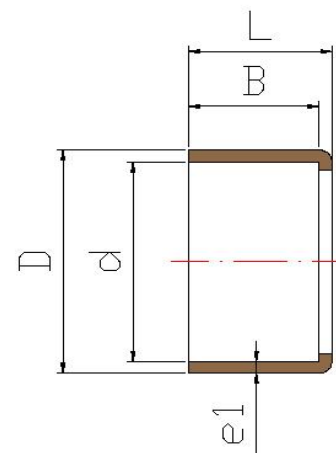
DESENHO TÉCNICO



LINHA / APLICAÇÃO	COTAS	D	d	e1	B	L
	DIMENSÕES	Ø Externo (mm)	Ø Interno (mm)	Espessura de parede da bolsa (mm)	Profundidade de bolsa (mm)	Comprimento (mm)
		Mínimo	Mínimo	Mínima	Mínima	
ÁGUA FRIA PREDIAL NBR 5648:2018	25 x 20	25,0	20,0	2,4	16,0	18,5
	25 x 32	32,0	25,0	3,5	18,0	22,1
	50 x 60	60,0	50,0	5,1	30,8	35,8

COR MARROM

DESENHO TÉCNICO



LINHA / APLICAÇÃO	COTAS	D	A	B
	DIMENSÕES	Ø Interno (mm)	Comprimento (mm)	Diâmetro da peça (mm)
ÁGUA FRIA PREDIAL NBR 5648:2018	25	25,0	2,6	18,0
	50	50,0	3,6	31,0

COR MARROM



DESENHO TÉCNICO

